

Manual de Serviço do Dell™ Vostro™ A100/A180

[Visão geral técnica](#)

[Antes de começar](#)

[Como recolocar a tampa do computador](#)

[Como recolocar módulo\(s\) de memória](#)

[Como substituir unidades de disco](#)

[Como recolocar o ventilador e o conjunto do dissipador de calor do processador \(somente no Dell™ Vostro™ A180\)](#)

[Como substituir o processador \(somente no Dell™ Vostro™ A180\)](#)

[Como recolocar o painel frontal](#)

[Como recolocar o painel frontal de E/S](#)

[Como recolocar a placa de sistema](#)

[Como recolocar a fonte de alimentação](#)

[Como substituir a bateria](#)

[Configuração do sistema](#)

Modelo DCMTLF

Notas, avisos e advertências



NOTA: Uma NOTA fornece informações importantes para ajudar você a usar melhor o computador.



AVISO: Um AVISO indica possíveis danos ao hardware ou a possibilidade de perda de dados e ensina como evitar o problema.



ADVERTÊNCIA: Uma ADVERTÊNCIA indica um potencial de danos à propriedade, risco de lesões corporais ou mesmo de morte.

As informações deste documento estão sujeitas a alteração sem aviso prévio.
© 2008 Dell Inc. Todos os direitos reservados.

Qualquer forma de reprodução deste produto sem a permissão por escrito da Dell Inc. é estritamente proibida.

Marcas comerciais usadas neste texto: *Dell*, o logo *DELL* e *Vostro* são marcas comerciais da Dell Inc.; *Microsoft* e *Windows* são marcas comerciais ou marcas comerciais registradas da Microsoft Corporation nos EUA e/ou outros países.

Os demais nomes e marcas comerciais podem ser usados neste documento como referência às entidades que reivindicam essas marcas e nomes ou a seus produtos. A Dell Inc. declara que não tem interesse de propriedade sobre marcas comerciais e nomes de terceiros.

Agosto de 2008 Rev. A00

[Voltar à página do índice](#)

Antes de começar

Dell™ Vostro™ A100/A180 Manual de Serviço

- [Especificações técnicas](#)
- [Ferramentas recomendadas](#)
- [Como desligar o computador](#)
- [Instruções de segurança](#)

Este capítulo apresenta os procedimentos para remoção e instalação dos componentes no computador. A menos que seja especificado de outra forma, supõem-se que as seguintes condições são verdadeiras:

1. Foram executadas as etapas em [Como desligar o computador](#) e [Instruções de segurança](#).
1. As informações de segurança fornecidas com o computador foram lidas.
1. Um componente pode ser substituído ou, se tiver sido adquirido separadamente, ele pode ser instalado executando o procedimento de remoção na ordem inversa.

Especificações técnicas

Para obter informações sobre especificações técnicas do seu computador, consulte o *Guia de Configuração e de Referência Rápida* fornecido com o computador ou consulte o site de suporte da Dell em support.dell.com (em inglês).

Ferramentas recomendadas

Os procedimentos descritos neste documento exigem o uso de uma chave Phillips pequena tamanho 2.

Como desligar o computador

➡ **AVISO:** Para evitar a perda de dados, salve e feche todos os arquivos e saia dos programas abertos antes de desligar o computador.

1. Desative o sistema operacional.
2. Certifique-se de que o computador e todos os dispositivos conectados estejam desligados. Se o computador e os dispositivos conectados não se desligarem automaticamente quando você desligar o sistema operacional, pressione e mantenha pressionado o botão liga/desliga durante aproximadamente 4 segundos para desligá-los.

Instruções de segurança

Use as instruções de segurança abaixo para ajudar a proteger o computador contra danos em potencial e para ajudar a garantir a sua segurança pessoal.

⚠ **ADVERTÊNCIA:** Antes de trabalhar na parte interna do computador, siga as instruções de segurança fornecidas com o computador. Para obter mais informações sobre as melhores práticas de segurança, consulte a página inicial sobre conformidade com normalização em www.dell.com/regulatory_compliance.

➡ **AVISO:** Somente um técnico credenciado deve executar reparos no computador. Danos decorrentes de mão-de-obra não autorizada pela Dell™ não serão cobertos pela garantia.

➡ **AVISO:** Ao desconectar um cabo, puxe-o pelo conector ou pela respectiva aba de puxar e nunca pelo próprio cabo. Alguns cabos têm conectores com presilhas de travamento; se estiver desconectando algum desses tipos de cabos, destrave essas presilhas antes de desconectá-los. Uma vez desconectados, mantenha os conectores alinhados evitando dobrar quaisquer pinos conectores. Além disso, antes de conectar um cabo, verifique se ambos os conectores estão corretamente orientados e alinhados.


➡ **AVISO:** Para evitar danos ao computador, execute o procedimento a seguir antes de começar a trabalhar em sua parte interna.

1. Verifique se a superfície de trabalho está nivelada e limpa para evitar que a tampa do computador sofra arranhões.
2. Desligue o computador (consulte [Como desligar o computador](#)).

➡ **AVISO:** Para desconectar o cabo de rede, primeiro desconecte-o do computador e, em seguida, desconecte-o do dispositivo de rede.

3. Desconecte todos os cabos telefônicos ou de rede do computador.

4. Desconecte o computador e todos os dispositivos conectados de suas tomadas elétricas.
5. Pressione e segure o botão liga/desliga com o sistema desconectado para aterrar a placa de sistema.

 **AVISO:** Antes de tocar em qualquer componente na parte interna do computador, elimine a eletricidade estática de seu corpo tocando em uma superfície metálica sem pintura, como o metal da parte de trás do computador. No decorrer do trabalho, toque periodicamente em uma superfície metálica sem pintura para dissipar a eletricidade estática, que pode danificar os componentes internos.

[Voltar à página do índice](#)

[Voltar à página do índice](#)

Como substituir a bateria

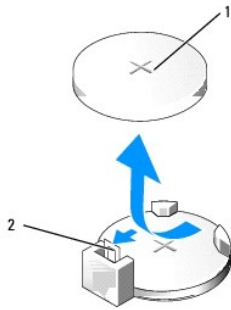
Dell™ Vostro™ A100/A180 Manual de Serviço

⚠️ ADVERTÊNCIA: Antes de trabalhar na parte interna do computador, siga as instruções de segurança fornecidas com o computador. Para obter mais informações sobre as melhores práticas de segurança, consulte a página inicial sobre conformidade com normalização em www.dell.com/regulatory_compliance.

⚠️ ADVERTÊNCIA: Uma nova bateria poderá explodir se não for instalada corretamente. Use somente baterias do tipo recomendado pelo fabricante ou equivalente. Descarte as baterias usadas de acordo com as instruções do fabricante.

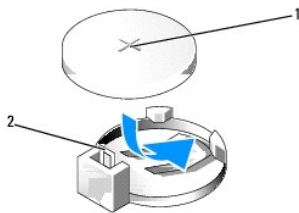
1. Anote o conteúdo de todas as telas da configuração do sistema (consulte [Configuração do sistema](#)) de modo que você possa restaurar as configurações corretas na [etapa 10](#).
2. Execute os procedimentos descritos em [Antes de começar](#).
3. Remova a tampa do computador (consulte [Como recolocar a tampa do computador](#)).
4. Localize o soquete da bateria (consulte [Componentes da placa de sistema](#)).

⚠️ AVISO: Se for retirar a bateria do soquete utilizando um objeto pontudo, tome cuidado para não tocar na placa de sistema com o objeto. Certifique-se de que o objeto realmente está entre a bateria e o soquete antes de tentar retirá-la. Caso contrário, poderá danificar a placa do sistema retirando o soquete ou quebrando as linhas de circuito na placa do sistema.



1	bateria (lado positivo)	2	alavanca de liberação da bateria
---	-------------------------	---	----------------------------------

5. Pressione com cuidado a alavanca de liberação da bateria em direção contrária à bateria e esta será liberada.
6. Remova a bateria do sistema e descarte-a da maneira correta.
7. Insira a nova bateria no soquete com o lado indicado pelo sinal "+" voltado para cima e encaixe-a.



1	bateria (lado positivo)	2	alavanca de liberação da bateria
---	-------------------------	---	----------------------------------

8. Recoloque a tampa do computador (consulte [Como recolocar a tampa do computador](#)).
9. Conecte o computador e os dispositivos às tomadas elétricas e ligue-os.
10. Entre na configuração do sistema (consulte [Configuração do sistema](#)) e restaure os parâmetros registrados na [etapa 1](#).

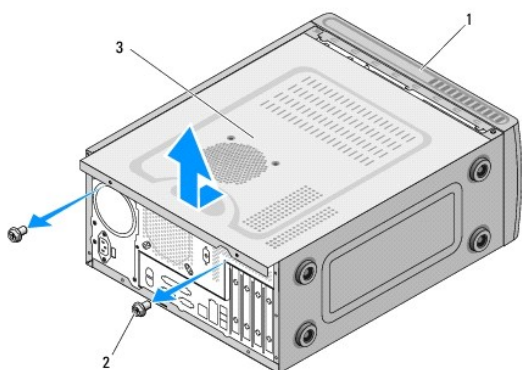
[Voltar à página do índice](#)

[Voltar à página do índice](#)

Como recolocar a tampa do computador

Dell™ Vostro™ A100/A180 Manual de Serviço

- ⚠ ADVERTÊNCIA:** Antes de trabalhar na parte interna do computador, siga as instruções de segurança fornecidas com o computador. Para obter mais informações sobre as melhores práticas de segurança, consulte a página inicial sobre conformidade com normalização em www.dell.com/regulatory_compliance.
 - ⚠ ADVERTÊNCIA:** Para proteção contra choque elétrico, ferimentos provocados pelo movimento das pás do ventilador ou contra outros ferimentos, sempre desligue o computador da tomada elétrica antes de abrir a tampa.
 - ⚠ AVISO:** Certifique-se de que há espaço suficiente para apoiar o sistema com a tampa removida, ou seja, pelo menos 30 cm (1 ft.) de espaço na área de trabalho.
1. Execute os procedimentos descritos em [Antes de começar](#).
 2. Vire o computador de lado, com a tampa voltada para cima.



1	frente do computador	2	parafusos (2)
3	tampa do computador		

3. Remova os dois parafusos que prendem a tampa usando um chave Phillips.
 4. Libere a tampa do computador retirando-a da frente do computador e levantando-a.
 5. Coloque a tampa em um lugar seguro.
- 📌 NOTA:** Para remover a tampa do outro lado do computador, deite-o de lado com a tampa não removida virada para cima e execute da [etapa 3](#) até a [etapa 5](#).
6. Para recolocar a tampa do computador, execute o procedimento de remoção na ordem inversa.

[Voltar à página do índice](#)

[Voltar à página do índice](#)

Como substituir o processador (somente no Dell™ Vostro™ A180)

Dell™ Vostro™ A100/A180 Manual de Serviço

⚠️ ADVERTÊNCIA: Antes de trabalhar na parte interna do computador, siga as instruções de segurança fornecidas com o computador. Para obter mais informações sobre as melhores práticas de segurança, consulte a página inicial sobre conformidade com normalização em www.dell.com/regulatory_compliance.

➡️ AVISO: Não execute as etapas a seguir a menos que você esteja familiarizado com a remoção e substituição de hardware. A execução incorreta dessas etapas pode danificar a placa de sistema. Para obter serviço técnico, consulte o *Guia de Configuração e de Referência Rápida*.

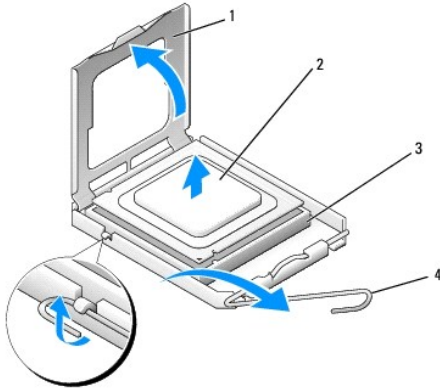
1. Execute os procedimentos descritos em [Antes de começar](#).
2. Remova a tampa do computador (consulte [Como recolocar a tampa do computador](#)).

⚠️ ADVERTÊNCIA: Apesar de ter uma cobertura de plástico, o conjunto do dissipador de calor pode esquentar muito durante a operação normal. Proporcione tempo suficiente para que o conjunto resfrie antes de tocá-lo.

3. Desconecte os cabos de alimentação dos conectores ATX_POWER e ATX_CPU (consulte [Componentes da placa de sistema](#)) na placa de sistema.
4. Remova do computador o ventilador e o conjunto de dissipador de calor do processador (consulte [Como recolocar o ventilador e o conjunto do dissipador de calor do processador \(somente no Dell™ Vostro™ A180\)](#)).

📌 NOTA: A menos que seja necessário um novo dissipador de calor para o novo processador, use o conjunto de dissipador de calor original ao trocar o processador.

5. Pressione e empurre a alavanca de liberação para baixo e para fora a fim de soltá-la da guia que a prende.
6. Levante a tampa do processador.



1	tampa do processador	2	processador
3	soquete	4	alavanca de liberação

➡️ AVISO: Ao trocar o processador, não toque nenhum pino dentro do soquete ou deixe cair algum objeto sobre os pinos no soquete.

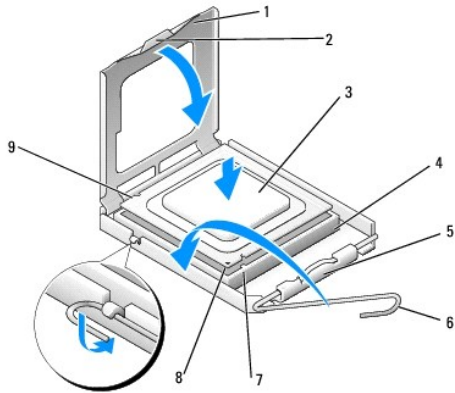
7. Levante o processador e remova-o do soquete, coloque-o de lado em um lugar seguro.

Deixe a alavanca de liberação estendida na posição de liberação de modo que o soquete esteja pronto para receber o novo processador.

⚠️ AVISO: Para eliminar a eletricidade estática de seu corpo, toque em uma superfície de metal sem pintura na parte de trás do computador.

➡️ AVISO: Posicione o processador no soquete corretamente para evitar danos permanentes ao processador e ao computador quando esse for ligado.

8. Desembale o novo processador, tomando cuidado para não tocar na parte de baixo.



1	tampa do processador	2	aba
3	processador	4	soquete
5	trava da tampa central	6	alavanca de liberação
7	entalhe de alinhamento frontal	8	indicador do pino 1 do processador
9	entalhe de alinhamento posterior		

9. Se a alavanca de liberação no soquete não estiver totalmente estendida, mova-a para essa posição.

⚠ **AVISO:** Os pinos do soquete são delicados. Para evitar danos, verifique se o processador está devidamente alinhado com o soquete e não use muita força quando instalar o processador. Cuidado para não tocar ou dobrar os pinos da placa do sistema.

10. Oriente os entalhes de alinhamento frontal e posterior no processador com os respectivos entalhes no soquete.

11. Alinhe os cantos do pino 1 do processador e do soquete.

12. Coloque o processador levemente sobre o soquete e verifique se o primeiro está posicionado de forma correta.

13. Quando o processador estiver totalmente assentado no soquete, feche a tampa do processador.

Verifique se a presilha da tampa do processador está posicionada embaixo da trava central da tampa no soquete.

14. Abaixar a alavanca de liberação do soquete de volta na direção do soquete e encaixe-a para prender o processador.

15. Limpe a graxa térmica da parte inferior do dissipador de calor.

⚠ **AVISO:** Aplique nova graxa térmica. A aplicação de nova graxa térmica é importante para garantir uma ligação térmica adequada, o que é um requisito para a operação ideal do processador.

16. Aplique a nova graxa térmica na parte superior do processador.

⚠ **AVISO:** Verifique se o ventilador e o conjunto do dissipador de calor do processador estão corretamente assentados e firmes.

17. Recoloque o ventilador do processador e o conjunto do dissipador de calor (consulte [Como recolocar o ventilador e o conjunto do dissipador de calor do processador \(somente no Dell™ Vostro™ A180\)](#)).

18. Conecte os cabos de alimentação dos conectores ATX_POWER e ATX_CPU (consulte [Componentes da placa de sistema](#)) na placa de sistema.

19. Recoloque a tampa do computador (consulte [Como recolocar a tampa do computador](#)).

20. Conecte o computador e os dispositivos às tomadas elétricas e ligue-os.

[Voltar à página do índice](#)

[Voltar à página do índice](#)

Como substituir unidades de disco

Dell™ Vostro™ A100/A180 Manual de Serviço

- [Como substituir um disco rígido](#)
- [Como substituir uma unidade óptica](#)

⚠ ADVERTÊNCIA: Antes de trabalhar na parte interna do computador, siga as instruções de segurança fornecidas com o computador. Para obter mais informações sobre as melhores práticas de segurança, consulte a página inicial sobre conformidade com normalização em www.dell.com/regulatory_compliance.

📌 NOTA: O sistema não suporta dispositivos IDE.

Como substituir um disco rígido

➡ **AVISO:** Se você for substituir um disco rígido que contém dados que deseja manter, faça um backup dos arquivos antes de iniciar este procedimento.

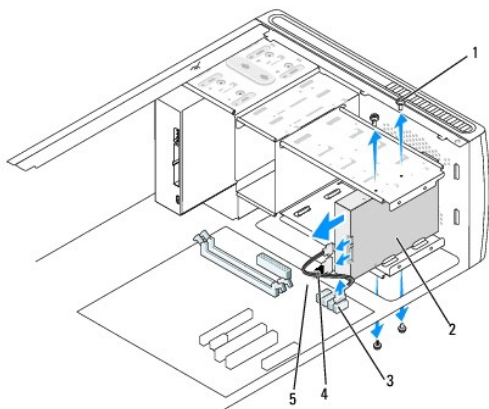
1. Execute os procedimentos descritos em [Antes de começar](#).
2. Remova a tampa do computador de ambos os lados (consulte [Como recolocar a tampa do computador](#)).
3. Desconecte o cabo de alimentação e o cabo de dados da unidade.

📌 **NOTA:** Se você não for substituir o disco rígido agora, desconecte a outra extremidade do cabo de dados da placa de sistema e guarde-o. Você pode usar o cabo de dados para instalar um disco rígido posteriormente.

4. Remova os quatro parafusos que prendem o disco rígido ao chassi.

➡ **AVISO:** Tenha cuidado para não arranhar a placa de circuito do disco rígido ao removê-lo ou recolocá-lo.

5. Deslize a unidade para retirá-la do computador.




1	parafusos (4)	2	disco rígido
3	conector da placa de sistema	4	cabo de dados da unidade ATA serial (SATA)
5	cabo de alimentação		

6. Se você estiver recolocando a unidade ou instalando uma nova, consulte a documentação da unidade para verificar se ela está configurada para o seu computador.
7. Deslize o disco rígido para dentro do compartimento de disco rígido.
8. Alinhe os quatro orifícios dos parafusos no disco rígido com os orifícios dos parafusos no compartimento de disco rígido.
9. Recoloque os quatro parafusos que prendem o disco rígido ao chassi.
10. Conecte o cabo de alimentação e o cabo de dados à unidade.

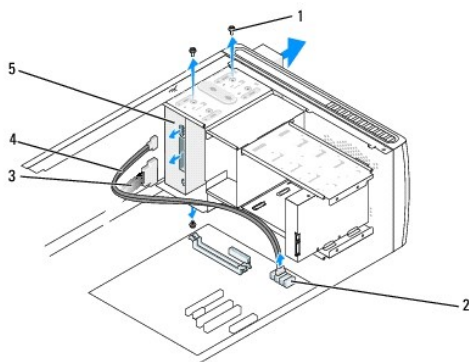
11. Certifique-se de que todos os cabos estão conectados e encaixados firmemente.
12. Recoloque a tampa do computador em ambos os lados (consulte [Como recolocar a tampa do computador](#)).
13. Conecte o computador e os dispositivos às tomadas elétricas e ligue-os.

Como substituir uma unidade óptica

1. Execute os procedimentos descritos em [Antes de começar](#).
2. Remova a tampa do computador (consulte [Como recolocar a tampa do computador](#)).
3. Desconecte o cabo de alimentação e o cabo de dados da unidade óptica.


 **NOTA:** Se você estiver desinstalando a única unidade óptica do computador e não for substituí-la neste momento, desconecte o cabo de dados da placa de sistema e guarde-o.

4. Remova os quatro parafusos que prendem a unidade óptica ao chassi.
5. Empurre e deslize a unidade óptica para fora através da frente do computador.



1	parafusos (4)	2	conector da placa de sistema	3	cabo de alimentação
4	cabo de dados	5	unidade óptica		

6. Para recolocar a unidade óptica, deslize-a gentilmente para dentro em seu lugar.
7. Alinhe os orifícios dos parafusos na unidade óptica com os orifícios dos parafusos no compartimento da unidade óptica.
8. Recoloque os quatro parafusos que prendem a unidade óptica ao chassi.
9. Conecte o cabo de alimentação e o cabo de dados à unidade.
10. Recoloque a tampa do computador em ambos os lados (consulte [Como recolocar a tampa do computador](#)).
11. Conecte o computador e os dispositivos às tomadas elétricas e ligue-os.

 **NOTA:** Se você instalou uma nova unidade, consulte a documentação que acompanha a unidade para ver as instruções sobre a instalação de software que pode ser necessário para a operação da unidade.

[Voltar à página do índice](#)

[Voltar à página do índice](#)

Como recolocar o ventilador e o conjunto do dissipador de calor do processador (somente no Dell™ Vostro™ A180)

Dell™ Vostro™ A100/A180 Manual de Serviço

⚠️ ADVERTÊNCIA: Antes de trabalhar na parte interna do computador, siga as instruções de segurança fornecidas com o computador. Para obter mais informações sobre as melhores práticas de segurança, consulte a página inicial sobre conformidade com normalização em www.dell.com/regulatory_compliance.

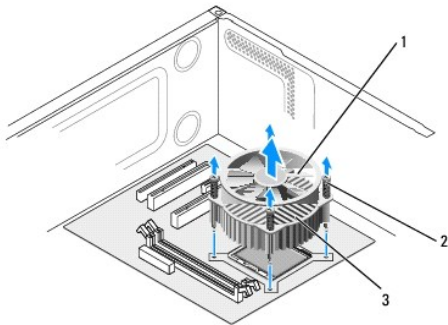
⚠️ ADVERTÊNCIA: Para proteção contra choque elétrico, ferimentos provocados pelo movimento das pás do ventilador ou contra outros ferimentos, sempre desligue o computador da tomada elétrica antes de abrir a tampa.

⚠️ ADVERTÊNCIA: Apesar de ter uma cobertura de plástico, o conjunto do dissipador de calor pode esquentar muito durante a operação normal. Verifique se ele está frio o suficiente antes de tocá-lo.

➡️ AVISO: Não toque nas pás do ventilador ao remover o ventilador e o conjunto do dissipador de calor do processador. Isso pode danificar o ventilador.

➡️ AVISO: O ventilador com o dissipador de calor do processador é uma única unidade. Não tente remover o ventilador separadamente.

1. Execute os procedimentos descritos em [Antes de começar](#).
2. Remova a tampa do computador (consulte [Como recolocar a tampa do computador](#)).
3. Desconecte o cabo do ventilador do conector CPU_FAN da placa de sistema (consulte [Componentes da placa de sistema](#)).
4. Mude para o lado, com cuidado, os cabos que estão roteados por cima do ventilador e conjunto de dissipador de calor do processador.
5. Solte os quatro parafusos prisioneiros que prendem o ventilador e o conjunto do dissipador de calor do processador à placa de sistema.
6. Levante gentilmente o conjunto do dissipador de calor e remova-o do computador. Coloque o dissipador de calor apoiado sobre a sua parte superior, com a graxa térmica voltada para cima.



1 ventilador do processador	2 parafusos (4)	3 ventilador e conjunto do dissipador de calor do processador
-----------------------------	-----------------	---

7. Limpe a graxa térmica da parte inferior do dissipador de calor.

🔍 NOTA: Aplique nova graxa térmica. A aplicação de nova graxa térmica é importante para garantir uma ligação térmica adequada, o que é um requisito para a operação ideal do processador.

8. Para reinstalar o ventilador e o conjunto do dissipador de calor do processador, alinhe os parafusos prisioneiros no ventilador e conjunto de dissipador de calor do processador com as quatro saliências metálicas de parafuso na placa de sistema.

9. Aperte os quatro parafusos prisioneiros que prendem o conjunto do dissipador de calor à placa de sistema.

🔍 NOTA: Verifique se o ventilador e o conjunto do dissipador de calor do processador estão corretamente assentados e firmes.

➡️ AVISO: O conector CPU_FAN na placa de sistema tem quatro pinos e o cabo do ventilador do processador tem três orifícios. Alinhe os orifícios no cabo do ventilador do processador com os pinos do conector CPU_FAN na placa de sistema para evitar danos aos pinos.

10. Conecte o ventilador do processador ao conector CPU_FAN da placa de sistema (consulte [Componentes da placa de sistema](#)).

11. Recoloque a tampa do computador (consulte [Como recolocar a tampa do computador](#)).

12. Conecte o computador e os dispositivos às tomadas elétricas e ligue-os.

[Voltar à página do índice](#)

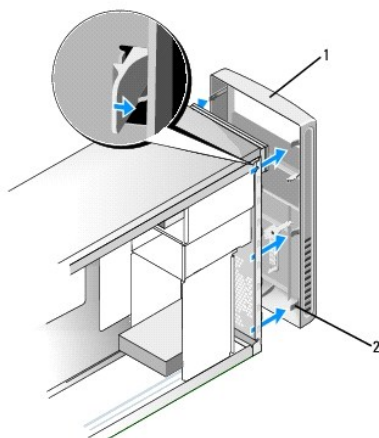
[Voltar à página do índice](#)

Como recolocar o painel frontal

Dell™ Vostro™ A100/A180 Manual de Serviço

⚠ ADVERTÊNCIA: Antes de trabalhar na parte interna do computador, siga as instruções de segurança fornecidas com o computador. Para obter mais informações sobre as melhores práticas de segurança, consulte a página inicial sobre conformidade com normalização em www.dell.com/regulatory_compliance.

1. Execute os procedimentos descritos em [Antes de começar](#).
2. Remova a tampa do computador de ambos os lados (consulte [Como recolocar a tampa do computador](#)).
3. Coloque o computador verticalmente sobre uma superfície plana.
4. Desconecte os cabos do botão liga/desliga e da luz de atividade do disco rígido do conector do painel frontal (FP1) na placa de sistema.
5. Corte a braçadeira que prende os cabos do botão liga/desliga e da luz de atividade do disco rígido ao chassi.
6. Para remover o painel frontal, pressione as abas para fora e afaste o painel frontal do computador.



1	painel frontal	2	abas do painel frontal (6)
---	----------------	---	----------------------------

7. Para recolocar o painel frontal, alinhe e insira as seis abas do painel frontal nas dobradiças do painel frontal.
8. Empurre o painel frontal em direção à parte frontal do computador até encaixá-lo no lugar.
9. Conecte os cabos do botão liga/desliga e da luz de atividade do disco rígido ao conector do painel frontal (FP1) na placa de sistema.
10. Recoloque a tampa do computador em ambos os lados (consulte [Como recolocar a tampa do computador](#)).

[Voltar à página do índice](#)

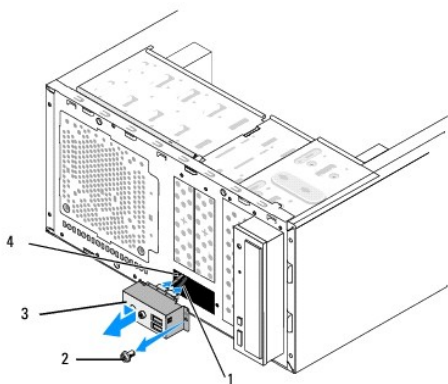
[Voltar à página do índice](#)

Como recolocar o painel frontal de E/S

Dell™ Vostro™ A100/A180 Manual de Serviço

⚠️ ADVERTÊNCIA: Antes de trabalhar na parte interna do computador, siga as instruções de segurança fornecidas com o computador. Para obter mais informações sobre as melhores práticas de segurança, consulte a página inicial sobre conformidade com normalização em www.dell.com/regulatory_compliance.

1. Execute os procedimentos descritos em [Antes de começar](#).
2. Remova a tampa do computador (consulte [Como recolocar a tampa do computador](#)).
3. Remova o painel frontal (consulte [Como recolocar o painel frontal](#)).
4. Pouse o computador horizontalmente sobre uma superfície plana.
5. Desconecte todos os cabos que estiverem conectados ao painel de E/S da placa de sistema.
6. Corte a braçadeira que prende os cabos ao chassi.
7. Remova o parafuso que prende o painel de E/S ao chassi.
8. Remova cuidadosamente o painel de E/S do computador.



1	cabos	2	parafuso
3	painel de E/S	4	encaixe da presilha do painel de E/S

9. Para instalar um novo painel de E/S, alinhe e empurre a presilha do painel de E/S no respectivo encaixe.
10. Recoloque o parafuso que prende o painel de E/S ao chassi.
11. Reconecte os cabos na placa de sistema.
12. Recoloque o painel frontal (consulte [Como recolocar o painel frontal](#)).
13. Recoloque a tampa do computador (consulte [Como recolocar a tampa do computador](#)).
14. Conecte o computador e os dispositivos às tomadas elétricas e ligue-os.

[Voltar à página do índice](#)

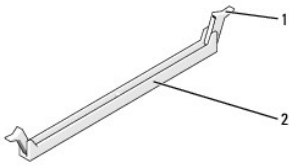
[Voltar à página do índice](#)

Como recolocar módulo(s) de memória

Dell™ Vostro™ A100/A180 Manual de Serviço

⚠️ ADVERTÊNCIA: Antes de trabalhar na parte interna do computador, siga as instruções de segurança fornecidas com o computador. Para obter mais informações sobre as melhores práticas de segurança, consulte a página inicial sobre conformidade com normalização em www.dell.com/regulatory_compliance.

1. Execute os procedimentos descritos em [Antes de começar](#).
2. Remova a tampa do computador (consulte [Como recolocar a tampa do computador](#)).
3. Localize os módulos de memória na placa de sistema (consulte [Componentes da placa de sistema](#)).
4. Pressione as presilhas de fixação nas extremidades do conector do módulo de memória.



1	presilhas de fixação	2	conector do módulo de memória
---	----------------------	---	-------------------------------

5. Segure o módulo e puxe-o para cima.

Se tiver dificuldade para retirar o módulo, mova-o com cuidado para frente e para trás até removê-lo do conector.

➡️ **AVISO:** Não instale módulos de memória ECC.

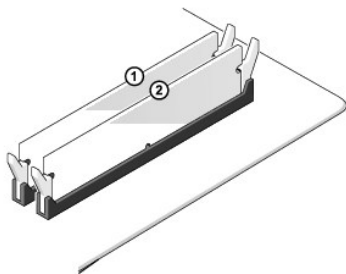
➡️ **AVISO:** Para o Dell™ Vostro™ A180 — Se você remover o(s) módulo(s) de memória original(is) do computador durante uma atualização, mantenha-o(s) separado(s) do(s) novo(s) módulo(s) que você tenha, mesmo que o(s) novo(s) módulo(s) tenha(m) sido adquirido(s) da Dell™. Se possível, não emparelhe um módulo de memória original com um módulo de memória novo. Caso contrário, o computador pode não ser iniciado adequadamente.

📌 **NOTA:** Para o Vostro A180 — Se você instalar pares misturados de memória PC2-5300 (DDR2 667 MHz) e PC2-6400 (DDR2 800 MHz), os módulos funcionarão na velocidade do módulo mais lento instalado.

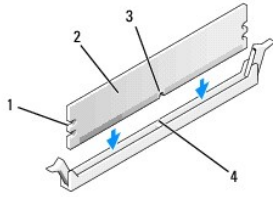
6. Siga as instruções abaixo para instalar os módulos de memória de acordo com o modelo do computador:

Para o Vostro A100 — Certifique-se de ter instalado um único módulo de memória no conector DIMM 1.

Para o Vostro A180 — Certifique-se de ter instalado um único módulo de memória no conector DIMM 1, o conector mais próximo do processador, antes de instalar um módulo no outro conector.



7. Alinhe o entalhe na parte inferior do módulo com a aba no slot do conector.

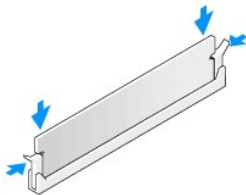


1	recortes (2)	2	módulo de memória
3	entalhe	4	aba

➡ **AVISO:** Para evitar danos ao módulo de memória, pressione-o contra o conector aplicando a mesma força a cada uma de suas extremidades.

8. Insira o módulo no conector até ele encaixar na posição.

Se você inserir o módulo corretamente, os cliques de fixação se encaixarão com um estalo nos recortes em cada extremidade do módulo.



9. Recoloque a tampa do computador (consulte [Como recolocar a tampa do computador](#)).

10. Conecte o computador e os dispositivos às tomadas elétricas e ligue-os.

11. Quando o sistema mostrar a mensagem indicando que o tamanho da memória foi alterado, pressione <F1> para continuar.

12. Faça logon no computador.

13. Clique com o botão direito no ícone **Meu computador** da área de trabalho do Microsoft® Windows® e clique em **Propriedades**.

14. Clique na guia **Geral**.

15. Para saber se a memória está instalada corretamente, verifique a quantidade de memória (RAM) indicada.

[Voltar à página do índice](#)

[Voltar à página do índice](#)

Como recolocar a fonte de alimentação

Dell™ Vostro™ A100/A180 Manual de Serviço

⚠️ ADVERTÊNCIA: Antes de trabalhar na parte interna do computador, siga as instruções de segurança fornecidas com o computador. Para obter mais informações sobre as melhores práticas de segurança, consulte a página inicial sobre conformidade com normalização em www.dell.com/regulatory_compliance.

⚠️ ADVERTÊNCIA: Para proteção contra choque elétrico, ferimentos provocados pelo movimento das pás do ventilador ou contra outros ferimentos, sempre desligue o computador da tomada elétrica antes de abrir a tampa.

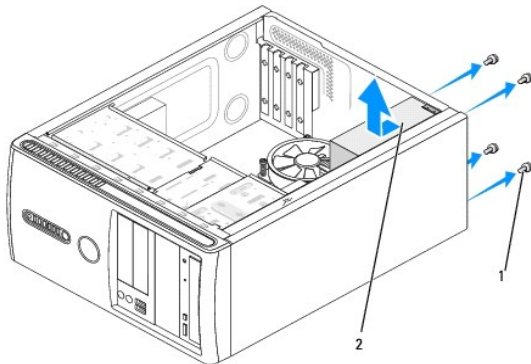
1. Execute os procedimentos descritos em [Antes de começar](#).
2. Remova a tampa do computador (consulte [Como recolocar a tampa do computador](#)).

➡️ AVISO: Observe o local e ID de cada conector de alimentação antes de desconectar os cabos da fonte de alimentação.

3. Siga os cabos de alimentação CC que derivam da fonte de alimentação e desconecte cada cabo de alimentação conectado.

📌 NOTA: Preste atenção ao roteamento dos cabos de alimentação CC sob as guias no gabinete do computador ao removê-los da placa de sistema e das unidades. Ao serem reinstalados, esses cabos precisam ser roteados corretamente para evitar que fiquem presos ou pressionados.

4. Remova os quatro parafusos que prendem a fonte de alimentação na parte traseira do gabinete.



1	parafusos (4)	2	fonte de alimentação
---	---------------	---	----------------------

5. Deslize a fonte de alimentação e retire-a.
6. Insira a nova fonte de alimentação, deslizando-a na direção da parte traseira do computador.

⚠️ ADVERTÊNCIA: Se todos os parafusos não forem recolocados e apertados, isso pode provocar choque elétrico, pois esses parafusos são parte importante do sistema de aterramento.

7. Coloque e aperte todos os parafusos que fixam a fonte de alimentação à parte traseira do chassi do computador.

➡️ AVISO: Posicione os cabos de alimentação CC sob as guias do chassi. Os cabos precisam ser posicionados de maneira correta para evitar que sejam danificados.

8. Conecte os cabos de alimentação CC à placa de sistema e às unidades.

📌 NOTA: Verifique todas as conexões dos cabos para garantir que todas estão firmes.

9. Recoloque a tampa do computador (consulte [Como recolocar a tampa do computador](#)).
10. Conecte o computador e os dispositivos a uma tomada elétrica e ligue-os.

[Voltar à página do índice](#)

[Voltar à página do índice](#)

Como recolocar a placa de sistema

Dell™ Vostro™ A100/A180 Manual de Serviço

⚠️ ADVERTÊNCIA: Antes de trabalhar na parte interna do computador, siga as instruções de segurança fornecidas com o computador. Para obter mais informações sobre as melhores práticas de segurança, consulte a página inicial sobre conformidade com normalização em www.dell.com/regulatory_compliance.

🔧 AVISO: Não execute as etapas a seguir a menos que você esteja familiarizado com a remoção e substituição de hardware. A execução incorreta dessas etapas pode danificar a placa de sistema. Para obter serviço técnico, consulte o *Guia de Configuração e de Referência Rápida*.

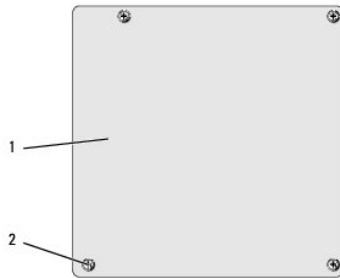
1. Execute os procedimentos descritos em [Antes de começar](#).
2. Remova a tampa do computador (consulte [Como recolocar a tampa do computador](#)).

⚠️ ADVERTÊNCIA: O dissipador de calor do processador pode esquentar muito durante a operação normal. Deixe o dissipador de calor esfriar antes de tocá-lo.

3. Se aplicável, remova o processador (consulte [Como substituir o processador \(somente no Dell™ Vostro™ A180\)](#)).
4. Remova os módulos de memória (consulte [Como recolocar módulo\(s\) de memória](#)) e anote a posição de instalação dos módulos de memória em cada conector para poder instalar os módulos de memória nos mesmos locais após substituir a placa.

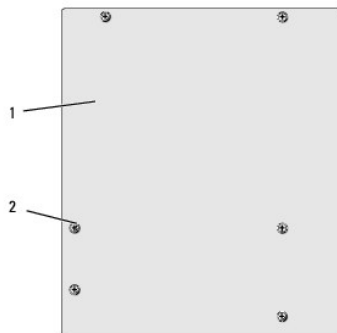
🔧 AVISO: Observe cuidadosamente o posicionamento dos cabos antes de desconectá-los para assegurar-se de recolocá-los na posição correta. Cabos desconectados ou posicionados de forma incorreta poderão causar problemas no computador.

5. Desconecte todos os cabos da placa de sistema.
6. Remova os parafusos que prendem a placa de sistema, conforme a necessidade.
 - 1 No caso do Dell™ Vostro™ A100, remova os quatro parafusos que prendem a placa de sistema.




1	placa de sistema	2	parafusos (4)
---	------------------	---	---------------


- 1 No caso do Dell Vostro A180, remova os seis parafusos que prendem a placa de sistema.




1	placa do sistema	2	parafusos (6)
---	------------------	---	---------------

7. Levante a placa de sistema e remova-a do chassi.

 **AVISO:** Se você estiver substituindo a placa de sistema, compare visualmente a nova placa de reposição com a placa existente para ter certeza de que você tem a peça correta.

 **NOTA:** Alguns componentes e conectores nas novas placas de sistema podem estar em posições diferentes dos conectores correspondentes na placa de sistema existente.

 **NOTA:** As configurações de jumpers das placas de sistema de reposição são predefinidas na fábrica.

8. Alinhe os orifícios dos parafusos na placa de sistema com os orifícios dos parafusos no chassi.

9. Recoloque os parafusos que prendem a placa de sistema ao chassi.

10. Conecte os cabos que você removeu da placa de sistema.

11. Se aplicável, recoloque o processador (consulte [Como substituir o processador \(somente no Dell™ Vostro™ A180\)](#)).

 **AVISO:** Certifique-se de que o conjunto do dissipador de calor está corretamente assentado e firme.


12. Recoloque os módulos de memória nos respectivos conectores nas mesmas posições em que se encontravam quando você os removeu (consulte [Como recolocar módulo\(s\) de memória](#)).

13. Recoloque todas as placas adicionais na placa de sistema.

14. Recoloque a tampa do computador (consulte [Como recolocar a tampa do computador](#)).

15. Conecte o computador e os dispositivos às tomadas elétricas e ligue-os.

16. Atualize o BIOS do sistema, conforme necessário.

 **NOTA:** Para obter informações sobre a atualização do BIOS do sistema, consulte [Como atualizar o BIOS](#).

[Voltar à página do índice](#)

[Voltar à página do índice](#)

Configuração do sistema

Dell™ Vostro™ A100/A180 Manual de Serviço

- [Visão geral](#)
- [Como limpar as configurações do CMOS](#)
- [Como atualizar o BIOS](#)

Visão geral

Use a configuração do sistema para:

1. Modificar as informações de configuração do sistema após adicionar, mudar ou remover qualquer hardware do seu computador
1. Definir ou mudar uma opção selecionável pelo usuário, por exemplo, a senha do usuário
1. Ler a quantidade atual de memória ou definir o tipo de disco rígido instalado

➡ **AVISO:** Não altere as configurações desse programa, a menos que você seja um usuário de computador experiente. Certas alterações podem causar o funcionamento incorreto do computador.

📌 **NOTA:** Antes de usar a configuração do sistema, é recomendável que você anote as informações na tela de configuração do sistema para referência futura.

Como entrar na configuração do sistema

1. Ligue (ou reinicie) o computador.
2. Quando o logotipo azul da DELL™ for mostrado na tela, aguarde o prompt F2 aparecer e pressione a tecla <F2> imediatamente.

📌 **NOTA:** O prompt F2 indica que o teclado foi inicializado. Esse prompt pode aparecer muito rapidamente, portanto, você precisa estar muito atento para vê-lo e pressionar a tecla <F2> imediatamente. Se você pressionar <F2> antes de ser solicitado a fazê-lo, esta ação será perdida. Se você esperar demais e o logotipo do sistema operacional aparecer, continue aguardando até que a área de trabalho do Microsoft® Windows® seja mostrada. Em seguida, desligue o computador (consulte [Como desligar o computador](#)).

Telas do programa de configuração do sistema

As telas de configuração do sistema mostram informações sobre a configuração atual ou sobre as configurações do computador que podem ser alteradas. As informações na tela são divididas em três áreas; a lista de opções, o campo de opções ativas e as funções de tecla.

Options List (Lista de opções) — Este campo aparece no topo da janela da configuração do sistema. As opções com uso de guias contêm recursos que definem a configuração do computador, inclusive o hardware instalado, os recursos de economia de energia e de segurança.

Option Field (Campo de opção) — Este campo contém informações sobre cada opção. Neste campo, é possível ver as configurações atuais e alterá-las. Utilize as setas para direita ou para a esquerda para realçar uma opção. Pressione <Enter> para tornar essa seleção ativa.

Help Field (Campo de ajuda) — Este campo fornece ajuda contextual com base nas opções selecionadas.

Key Functions (Funções das teclas) — Este campo é mostrado abaixo de Option Field (Campo de opções) e mostra a lista de teclas e suas funções no campo de configuração ativa do sistema.

Opções da configuração do sistema — Dell™ Vostro™ A100


📌 **NOTA:** Dependendo do computador e dos dispositivos instalados, os itens listados nesta seção talvez não sejam exibidos ou talvez não sejam exatamente iguais aos itens descritos aqui.

System Info (Informações sobre o sistema)	
System (Sistema)	Exibe o nome do sistema
BIOS Info (Informações sobre o BIOS)	Mostra o número da versão do BIOS e a data
Service Tag (Etiqueta de serviço)	Mostra a etiqueta de serviço do computador
CPU Info (Informações sobre a CPU)	Lista a velocidade de barramento do processador, a identificação do processador, a velocidade do clock e o cache L2
System Time (Hora do sistema)	Mostra a data atual no formato hh:mm:ss
System Date (Data do sistema)	Mostra a hora atual no formato dd:mm:aa
SATA Channel 1 Master (Canal SATA 1 mestre)	Exibe o status da detecção automática de dispositivos IDE Hard Disk; ATAPI CDROM; Not Detected (Disco rígido, CDROM ATAPI, não detectado)
SATA Channel 1 Slave (Canal SATA 1 escravo)	Exibe o status da detecção automática de dispositivos IDE

	Hard Disk; ATAPI CDROM; Not Detected (Disco rígido, CDROM ATAPI, não detectado)
Halt On (Parar em)	All Error; All, But Keyboard [Qualquer erro, Qualquer erro, menos de teclado (Qualquer erro, menos de teclado, é o padrão)]
Advanced BIOS Features (Recursos avançados do BIOS)	
CPU Configuration (Configuração da CPU)	<ul style="list-style-type: none"> 1 Execute-Disable Bit — Disabled; Enabled [Desativado, Ativado (Ativado é o padrão)] 1 Hyper Threading Technology (Tecnologia HT) — Disabled; Enabled [Desativada, Ativada (Ativada é o padrão)]
Quick Boot (Inicialização rápida)	Permite ao BIOS pular determinados testes durante a inicialização Disabled; Enabled [Desativada, Ativada (Ativada é o padrão)]
Boot Up NumLock (NumLock na inicialização)	Off; On (On é o padrão)
Boot Device Configuration (Configuração do dispositivo de inicialização)	
Hard Disk Drives (Unidades de disco rígido)	Especifica a seqüência de prioridade do dispositivo de inicialização dentre as unidades de disco rígido disponíveis
Removable Drives (Unidades removíveis)	Especifica a seqüência de prioridade do dispositivo de inicialização dentre as unidades removíveis disponíveis
CD/DVD Drives (Unidades de CD/DVD)	Especifica a seqüência de prioridade do dispositivo de inicialização dentre as unidades de CD/DVD disponíveis
First Boot Device (Primeiro dispositivo de inicialização)	Especifica a seqüência de inicialização dentre os dispositivos disponíveis Removable; CD/DVD; Hard Disk; Disabled [Removível, CD/DVD, Disco rígido, Desativado (Removível é o padrão)]
Second Boot Device (Segundo dispositivo de inicialização)	Especifica a seqüência de inicialização dentre os dispositivos disponíveis Removable; CD/DVD; Hard Disk; Disabled [Removível, CD/DVD, Disco rígido, Desativado (Disco rígido é o padrão)]
Third Boot Device (Terceiro dispositivo de inicialização)	Especifica a seqüência de inicialização dentre os dispositivos disponíveis Removable; CD/DVD; Hard Disk; Disabled [Removível, CD/DVD, Disco rígido, Desativado (CD/DVD é o padrão)]
Boot Other Device (Outro dispositivo de inicialização)	Disabled; Enabled [Desativado, Ativado (Ativado é o padrão)]
Boot Menu Security (Segurança do menu de inicialização)	Disabled; Enabled [Desativada, Ativada (Desativada é o padrão)]
Advanced Chipset Features (Recursos avançados do Chipset)	
Initiate Graphic Adapter (Adaptador gráfico inicial)	Selecione qual controlador gráfico usar como o dispositivo de inicialização principal IGD; PCI/IGD (slot PCI/IGD é o padrão)
DVMT Mode Select (Seleção do modo DVMT)	Fixed Mode; DVMT Mode; Combo Mode [Modo fixo, DVMT, Combo (DVMT é o padrão)]
DVMT/FIXED Memory (Memória DVMT/Fixa)	64 MB; 128 MB; Maximum DVMT (128 MB é o padrão)
Integrated Peripherals (Periféricos integrados)	
IDE Configuration (Configuração IDE)	SATA Controller — Disabled; Compatible; Enhanced [Controlador SATA — Desativado, Compatível, Avançado (Avançado é o padrão)]
Onboard Configuration (Configuração on-board)	<ul style="list-style-type: none"> 1 Onboard Audio Controller (Controlador de áudio on-board) — Enabled; Disabled [Ativado, Desativado (Ativado é o padrão)] 1 Onboard LAN Controller (Controlador de LAN on-board) — Enabled; Disabled [Ativado, Desativado (Ativado é o padrão)] 1 Onboard LAN Boot ROM (ROM de inicialização de LAN on-board) — Enabled; Disabled [Ativada, Desativada (Ativada é o padrão)]
SuperIO Configuration (Configuração SuperIO)	Serial Port1 Address (Endereço da porta serial 1) — Disabled (Desativada); 3F8/IRQ4; 2F8/IRQ3; 3E8/IRQ4; 2E8/IRQ3 (Desativada é o padrão)
USB Configuration (Configuração USB)	<ul style="list-style-type: none"> 1 USB Controller (Controlador USB) — Enabled; Disabled [Ativado, Desativado (Ativado é o padrão)] 1 USB 2.0 Controller (Controlador USB 2.0) — Enabled; Disabled [Ativado, Desativado (Ativado é o padrão)] 1 Legacy USB support (Suporte a USB legado) — Enabled; Disabled [Ativado, Desativado (Ativado é o padrão)] 1 USB Storage Device Support (Suporte a dispositivo de armazenamento USB) — Enabled; Disabled [Ativado, Desativado (Ativado é o padrão)]
USB Controller (Controlador USB)	Disabled; Enabled [Desativado, Ativado (Ativado é o padrão)]
Onboard Audio Controller (Controlador de áudio on-board)	Disabled; Enabled [Desativado, Ativado (Ativado é o padrão)]
Onboard LAN Controller (Controlador de LAN on-board)	Disabled; Enabled [Desativado, Ativado (Ativado é o padrão)]
Power Management Setup (Configuração de gerenciamento de energia)	
ACPI Suspend Type (Tipo de suspensão ACPI)	S1(POS); S3(STR) (S3(STR) é o padrão)
Restore on AC Power Loss (Restauração no caso de perda de alimentação CA)	Power Off; Power On; Last State [Desligado, Ligado, Último estado (Desligado é o padrão)]
Resume by LAN (Retomar pela LAN)	Disabled; Enabled [Desativado, Ativado (Ativado é o padrão)]
Resume by RTC (Retomar pelo RTC)	Disabled; Enabled [Desativado, Ativado (Ativado é o padrão)]

Set Supervisor Password (Definir senha do supervisor)	Permite a você definir a senha de supervisor
Set User Password (Definir senha do usuário)	Permite a você definir senhas de usuário quando a senha de supervisor tiver sido definida

Opções de configuração do sistema – Dell Vostro A180

 **NOTA:** Dependendo do computador e dos dispositivos instalados, os itens listados nesta seção talvez não sejam exibidos ou talvez não sejam exatamente iguais aos itens descritos aqui.

System Info (Informações sobre o sistema)	
BIOS Info (Informações sobre a CPU)	Mostra o número da versão do BIOS e a data
Service Tag (Etiqueta de serviço)	Mostra a etiqueta de serviço do computador
Processor Type (Tipo de processador)	Exibe o tipo do processador
Processor L2 Cache (Cache L2 do processador)	Exibe o tamanho do cache L2 do processador
Memory Installed (Memória instalada)	Indica a quantidade de memória instalada, memória disponível, a velocidade da memória, o modo do canal (duplo ou único) e o tipo de memória instalada
Memory Available (Memória disponível)	Exibe a quantidade de memória disponível
Memory Speed (Velocidade da memória)	Exibe a velocidade do clock da memória instalada
Memory Channel Mode (Modo do canal da memória)	Exibe o tipo do canal da memória
Memory Technology (Tecnologia da memória)	Exibe o tipo da memória instalada
Standard CMOS Features (Recursos padrão do CMOS)	
System Date (Data do sistema)	Mostra a data atual no formato dd:mm:aa
System Time (Hora do sistema)	Mostra a hora atual no formato hh:mm:ss
IDE Channel 0 Master (Canal IDE 0 mestre)	Exibe o status da detecção automática de dispositivos IDE Hard Disk; CD/DVD; None (Disco rígido, CD/DVD, nenhum)
IDE Channel 0 Slave (Canal IDE 0 escravo)	Exibe o status da detecção automática de dispositivos IDE Hard Disk; CD/DVD; None (Disco rígido, CD/DVD, nenhum)
SATA-0	Hard Disk; CD/DVD; None (Disco rígido, CD/DVD, nenhum)
SATA-1	Hard Disk; CD/DVD; None (Disco rígido, CD/DVD, nenhum)
SATA-2	Hard Disk; CD/DVD; None (Disco rígido, CD/DVD, nenhum)
SATA-3	Hard Disk; CD/DVD; None (Disco rígido, CD/DVD, nenhum)
Drive A (Unidade A)	None; 1,44M 3,5 in [Nenhuma, 1,44 MB/3,5 pol. (Nenhuma é o padrão)]
Halt On (Parar em)	All Errors; All, But Keyboard [Qualquer erro, Qualquer erro, menos de teclado (Qualquer erro, menos de teclado, é o padrão)]
Advanced BIOS Features (Recursos avançados do BIOS)	
CPU Feature (Recurso da CPU)	<ul style="list-style-type: none"> 1 Limit CPUID Value (Limitar valor de CPUID) — Disabled; Enabled [Desativado, Ativado (Ativado é o padrão)] 1 Execute-Disable Bit — Disabled; Enabled [Desativado, Ativado (Ativado é o padrão)] 1 Multi-Processing Bit — Disabled; Enabled [Desativado, Ativado (Ativado é o padrão)]
Boot Up Floppy Seek (Buscar unidade de disquete na inicialização)	Disabled; Enabled [Desativado, Ativado (Ativado é o padrão)]
Boot Up NumLock Status (Status do NumLock na inicialização)	Off; On (On é o padrão)
Boot Device Configuration (Configuração do dispositivo de inicialização)	
Hard Disk Boot Priority (Prioridade de inicialização de disco rígido)	Usado para configurar a prioridade de dispositivo de discos rígidos. Os itens mostrados são atualizados dinamicamente de acordo com os discos rígidos detectados
First Boot Device (Primeiro dispositivo de inicialização)	Especifica a seqüência de inicialização dentre os dispositivos disponíveis Removable: Hard Disk; CDROM; USB-CDROM; Disabled [Removível, Disco rígido, CDROM, USB-CDROM, Desativado (Removível é o padrão)]
Second Boot Device (Segundo dispositivo de inicialização)	Especifica a seqüência de inicialização dentre os dispositivos disponíveis Removable: Hard Disk; CDROM; USB-CDROM; Disabled [Removível, Disco rígido, CDROM, USB-CDROM, Desativado (Disco rígido é o padrão)]
Third Boot Device (Terceiro dispositivo de inicialização)	Especifica a seqüência de inicialização dentre os dispositivos disponíveis Removable: Hard Disk; CDROM; USB-CDROM; Disabled [Removível, Disco rígido, CDROM, USB-CDROM, Desativado (CDROM é o padrão)]
Boot Other Device (Outro dispositivo de inicialização)	Disabled; Enabled [Desativado, Ativado (Ativado é o padrão)]
Boot Menu Security (Segurança do menu de inicialização)	Disabled; Enabled [Desativada, Ativada (Desativada é o padrão)]
Advanced Chipset Features (Recursos avançados do chipset)	


Init Display First (Adaptador gráfico inicial)	PCI Slot; Onboard [Slot PCI, Onboard (Slot PCI é o padrão)]
Video Memory Size (Tamanho da memória de vídeo)	1 MB; 8 MB (8 MB é o padrão)
DVMT Mode (Modo DVMT)	FIXED; DVMT (DVMT é o padrão)
DVMT/FIXED Memory Size (Tamanho da memória DVMT/Fixa)	128 MB; 256 MB (128 MB é o padrão)
Power Management Setup (Configuração do gerenciamento de energia)	
ACPI Suspend Type (Tipo de suspensão ACPI)	S1(POS); S3(STR) (S3(STR) é o padrão)
Auto Power On (Ativação automática)	Disabled; Enabled [Desativada, Ativada (Desativada é o padrão)]
AC Recovery (Restauração de CA)	Last; Off; On [Último, Off, On (Off é o padrão)]
Remote Wake-Up (Acionamento remoto)	On; Off (On é o padrão)
Integrated Peripherals (Periféricos integrados)	
USB Controller (Controlador USB)	Disabled; Enabled [Desativado, Ativado (Ativado é o padrão)]
USB Storage Function (Função de armazenamento USB)	Disabled; Enabled [Desativada, Ativada (Ativada é o padrão)]
Onboard FDC Controller (Controlador FDC on-board)	Disabled; Enabled [Desativado, Ativado (Ativado é o padrão)]
Onboard Audio Controller (Controlador de áudio on-board)	Disabled; Enabled [Desativado, Ativado (Ativado é o padrão)]
Onboard LAN Controller (Controlador de LAN on-board)	Disabled; Enabled [Desativado, Ativado (Ativado é o padrão)]
Onboard LAN Boot ROM (ROM de inicialização de LAN on-board)	Disabled; Enabled [Desativada, Ativada (Desativada é o padrão)]

Boot Sequence (Seqüência de inicialização)

Este recurso permite alterar a seqüência de inicialização dos dispositivos.

Opções de inicialização

- Hard Drive (Disco Rígido)** — O computador tentará inicializar a partir do disco rígido principal. Se não houver nenhum sistema operacional na unidade, o computador gera uma mensagem de erro.
- CD/DVD Drive (Unidade de CD/DVD)** — O computador tenta inicializar da unidade de CD/DVD. Se nenhum CD/DVD estiver na unidade ou se o CD/DVD não tiver nenhum sistema operacional, o computador gera uma mensagem de erro.
- USB Flash Device (Dispositivo flash USB)** — Insira o dispositivo de memória em uma porta USB e reinicie o computador. Quando F12 = Boot Menu (F12 = Menu de inicialização) for mostrado no canto superior direito da tela, pressione F12. O BIOS detecta o dispositivo e adiciona a opção USB Flash ao menu de inicialização.

 **NOTA:** A inicialização a partir de um dispositivo USB só poderá ser feita se ele for inicializável. Para certificar-se de que o dispositivo é inicializável, verifique a documentação do dispositivo.

Como alterar a seqüência de inicialização do computador para a inicialização atual

Você pode usar este recurso para, por exemplo, informar ao computador para inicializar a partir da unidade de CD, para que você possa executar o Dell Diagnostics que está na mídia *Drivers and Utilities* (Drivers e utilitários), mas que você quer que o computador inicialize a partir do disco rígido quando os testes de diagnóstico forem concluídos. Você pode também usar este recurso para reinicializar o computador em dispositivos USB, como unidades de disquete ou uma memory key (dispositivo USB portátil de armazenamento).


- Se você for fazer a inicialização a partir de um dispositivo USB, conecte-o a um conector USB.
- Ligue (ou reinicie) o computador.
- Quando F2 = Setup, F12 = Boot Menu (F2 = Configuração, F12 = Menu de inicialização) aparecer no canto superior direito da tela, pressione <F12>.

Se você esperar tempo demais e o logotipo do sistema operacional aparecer, continue aguardando até que a área de trabalho do Windows seja mostrada. Em seguida, desligue o computador e tente de novo.

O **Boot Device Menu** (Dispositivos de inicialização) será mostrado, contendo a lista de todos os dispositivos de inicialização disponíveis. Cada dispositivo tem um número ao lado.


- No **Boot Device Menu** (Menu de dispositivo de inicialização) escolha o dispositivo de onde deseja inicializar.

Por exemplo, se você estiver inicializando em um pen drive USB, destaque **USB Flash Device** (Dispositivo flash USB) e pressione <Enter>.

 **NOTA:** A inicialização a partir de um dispositivo USB só poderá ser feita se ele for inicializável. Para verificar se o dispositivo é inicializável, consulte a documentação do dispositivo.

Como alterar a seqüência de inicialização do computador para futuras inicializações

1. Entre na configuração do sistema (consulte [Como entrar na configuração do sistema](#)).
2. Use as teclas de seta para destacar a opção de menu **Boot Device Configuration** (Configuração de dispositivo de inicialização) e pressione <Enter> para acessar o menu.

 **NOTA:** Anote a seqüência de inicialização atual, no caso de querer restaurá-la.

3. Pressione as teclas de seta para cima e para baixo para mover-se através da lista de dispositivos.
4. Pressione o sinal (+) ou (-) para mudar a prioridade de inicialização do dispositivo.

Como limpar as configurações do CMOS

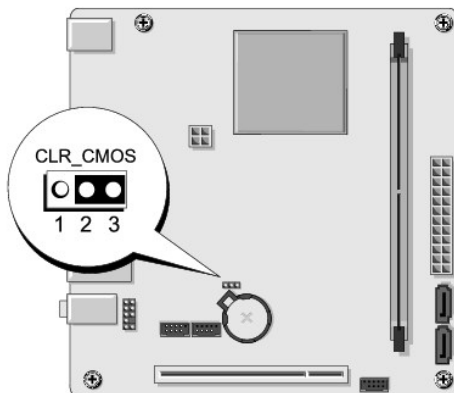
 **ADVERTÊNCIA:** Antes de iniciar qualquer procedimento desta seção, siga as instruções de segurança fornecidas com o computador.

1. Execute os procedimentos descritos em [Antes de começar](#).

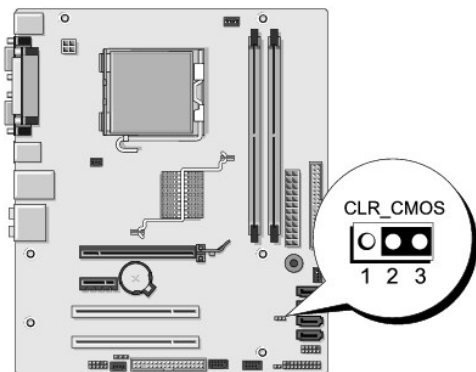
 **ADVERTÊNCIA:** O computador precisa ser desconectado da tomada elétrica para que as configurações do CMOS sejam removidas.

2. Remova a tampa do computador (consulte [Como recolocar a tampa do computador](#)).
3. Redefina as configurações atuais do CMOS:
 - a. Localize o plugue de jumper de 2 pinos do CMOS (CLR_CMOS) na placa de sistema (consulte [Componentes da placa de sistema](#)).
 - b. Remova o plugue de jumper dos pinos 2 e 3 do jumper do CMOS (CLR_CMOS).
 - c. Coloque o plugue de jumper nos pinos 1 e 2 do jumper do CMOS (CLR_CMOS) e aguarde aproximadamente cinco segundos.
 - d. Remova o plugue de jumper e recoloque-o nos pinos 2 e 3 do jumper do CMOS (CLR_CMOS).

Vostro A100




Vostro A180



4. Recoloque a tampa do computador (consulte [Como recolocar a tampa do computador](#)).
5. Conecte o computador e os dispositivos às tomadas elétricas e ligue-os.

Como atualizar o BIOS

O BIOS pode precisar ser atualizado quando uma nova atualização é lançada ou quando a placa de sistema é trocada.

1. Ligue o computador.
2. Localize o arquivo de atualização do BIOS referente ao seu computador no site de suporte da Dell em support.dell.com (em inglês).
 **NOTA:** Para regiões que não fazem parte dos EUA, escolha o seu país na lista suspensa na parte inferior do site de suporte da Dell e, em seguida, localize o arquivo de atualização do BIOS do seu computador.
3. Clique em **Download Now** (Fazer download agora) para baixar o arquivo.
4. Se a janela **Export Compliance Disclaimer** (Declaração sobre compatibilidade com leis de exportação) aparecer, clique em **Yes, I Accept this Agreement** (Sim, eu aceito este contrato).
A janela **File Download** (Download de arquivo) será mostrada.
5. Clique em **Save this program to disk** (Salvar este programa no disco) e clique em **OK**.
A janela **Save In** (Salvar em) será mostrada.
6. Clique na "seta para baixo" para ver o menu **Save In** (Salvar em), selecione **Desktop** (Área de trabalho) e clique em **Save** (Salvar).
O arquivo será salvo na sua área de trabalho.
7. Clique em **Close** (Fechar) quando a janela **Download Complete** (Download concluído) for mostrada.
O ícone do arquivo aparece na sua área de trabalho com um título igual ao do arquivo de atualização do BIOS descarregado anteriormente.
8. Clique duas vezes no ícone do arquivo mostrado na área de trabalho e siga as instruções apresentadas na tela.

[Voltar à página do índice](#)

[Voltar à página do índice](#)

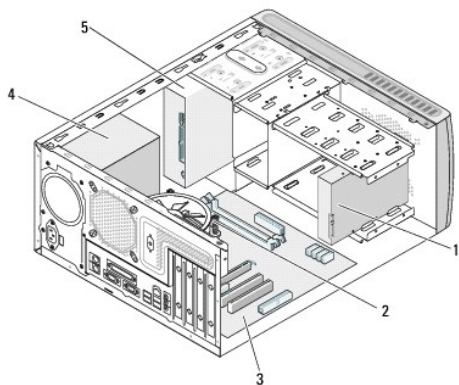
Visão geral técnica

Dell™ Vostro™ A100/A180 Manual de Serviço

- [Visão interna do computador](#)
- [Componentes da placa de sistema](#)

⚠ ADVERTÊNCIA: Antes de trabalhar na parte interna do computador, siga as instruções de segurança fornecidas com o computador. Para obter mais informações sobre as melhores práticas de segurança, consulte a página inicial sobre conformidade com normalização em www.dell.com/regulatory_compliance.

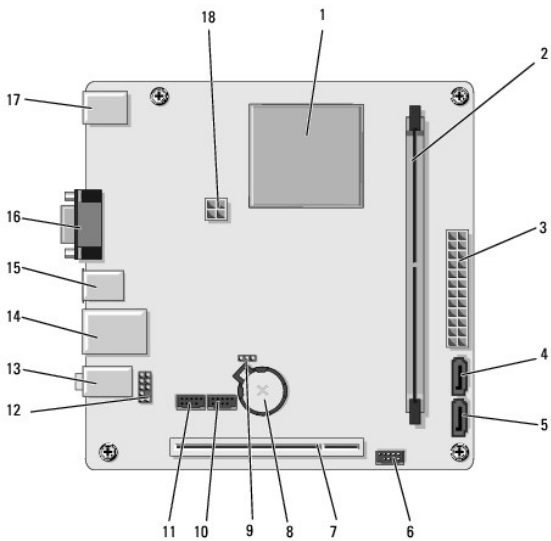
Visão interna do computador



1	disco rígido	2	ventilador do processador (<i>somente no Vostro A180</i>)
3	placa de sistema	4	fonte de alimentação
5	unidade óptica		

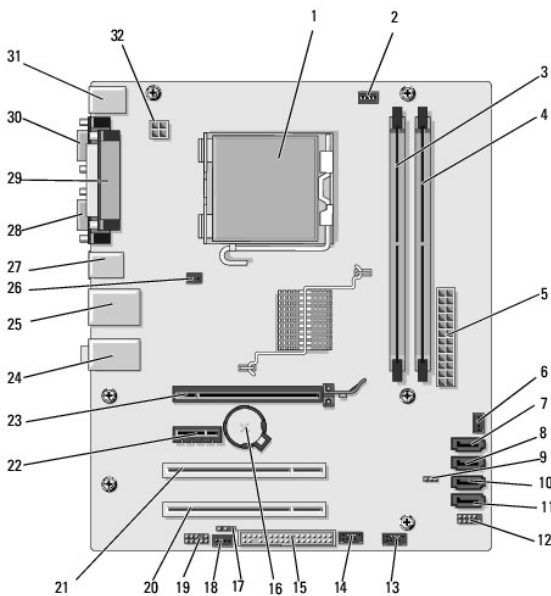
Componentes da placa de sistema

Dell™ Vostro™ A100



1	processador (CPU)	2	conector do módulo de memória (DIMM_1)
3	conector de alimentação principal (ATX_POWER)	4	conector de unidade serial ATA (SATA2)
5	conector de unidade serial ATA (SATA1)	6	conector do painel frontal (FP1)
7	conector PCI (PCI 2.3)	8	soquete da bateria
9	jumper de limpeza de configurações do CMOS (CLR_CMOS)	10	conector USB frontal (F_USB1)
11	conector USB frontal (F_USB2)	12	conectores de áudio do painel frontal
13	conectores de áudio	14	2 conectores USB e 1 conector LAN
15	conectores USB (2)	16	conector de vídeo (VGA)
17	conector de teclado e mouse	18	conector do ventilador do processador (CPU_FAN)

Dell Vostro A180



1	soquete do processador (CPU)	2	conector do ventilador do processador (CPU_FAN)
3	conector do módulo de memória (DIMM_1)	4	conector do módulo de memória (DIMM_2)
5	conector de alimentação principal (ATX_POWER)	6	conector do ventilador do chassi
7	conector de unidade serial ATA (SATA4)	8	conector de unidade serial ATA (SATA2)
9	jumper de limpeza de configurações do CMOS (CLR_CMOS)	10	conector de unidade serial ATA (SATA3)
11	conector de unidade serial ATA (SATA1)	12	conector do painel frontal (FP1)
13	conector USB frontal (F_USB2)	14	conector USB frontal (F_USB1)
15	conector da unidade de disquete	16	soquete da bateria
17	SPDIF_OUT	18	CD IN
19	conector de áudio do painel frontal	20	conector PCI (PCI 2.3)
21	conector PCI (PCI 2.3)	22	conector PCI Express x1 (PCIE_X1)
23	conector PCI Express x16 (PCIE_X16)	24	conectores de áudio
25	2 conectores USB e 1 conector LAN	26	conector do ventilador do chassi
27	conectores USB (2)	28	conector de vídeo (VGA)
29	conector paralelo	30	conector serial
31	conector de teclado e mouse	32	alimentação do processador (ATX_CPU)

[Voltar à página do índice](#)

[Voltar à página do índice](#)

Dell™ Vostro™ A100/A180 Manual de Serviço



NOTA: Uma NOTA fornece informações importantes para ajudar você a usar melhor o computador.



AVISO: Um AVISO indica possíveis danos ao hardware ou a possibilidade de perda de dados e ensina como evitar o problema.



ADVERTÊNCIA: Uma ADVERTÊNCIA indica um potencial de danos à propriedade, risco de lesões corporais ou mesmo de morte.

As informações deste documento estão sujeitas a alteração sem aviso prévio.
© 2008 Dell Inc. Todos os direitos reservados.

Qualquer forma de reprodução deste produto sem a permissão por escrito da Dell Inc. é estritamente proibida.

Marcas comerciais usadas neste texto: *Dell*, o logo *DELL* e *Vostro* são marcas comerciais da Dell Inc.; *Microsoft* e *Windows* são marcas comerciais ou marcas comerciais registradas da Microsoft Corporation nos EUA e/ou outros países.

Os demais nomes e marcas comerciais podem ser usados neste documento como referência às entidades que reivindicam essas marcas e nomes ou a seus produtos. A Dell Inc. declara que não tem interesse de propriedade sobre marcas comerciais e nomes de terceiros.

Agosto de 2008 Rev. A00

[Voltar à página do índice](#)